

平成 27 年 1 月 26 日

立川柏町住宅団地
管理組合法人 様

日本総合住生活(株)東京支社
工事部工事課

立川柏町住宅団地外壁等大規模修繕工事 住棟室外機天吊りボルトナット診断調査報告

事前調査による診断方法の決定

1) 既存アンカーについて (別紙資料：1 参照)
既存アンカーはコンクリート打ち込み用インサートを使用しています。インサート内部には可動ナットが入っており、そのナットに長さ 5cm 程の寸切りボルトがねじ込まれ、外付けのナットにて室外機用架台を固定する仕組みです。

2) 既存アンカーの強度確認 (別紙資料：2 参照)
まず、既存アンカー強度の確認として、設置状況の悪い箇所を選び、アンカーボルトの引張り試験を行ないました。

【強度試験詳細】

- ・ 試験実施日 : 平成 26 年 7 月 22 日
- ・ 試験場所 : 9-104 号室
- ・ 試験選定理由 : アンカー近くに躯体の鉄筋爆裂箇所あり
- ・ 試験方法 : 簡易型引張試験器 : R-10000ND (サンコーテック(株)) によるボルトの引張り強度測定。
- ・ 検査実施者 : 日本総合住生活(株)現場代理人
- ・ 検査立会者 : 団地管理組合住棟担当理事
- ・ 検査結果 : 引張強度 1,549N (≒155 kg) までテンションを掛けたが、ボルトの抜け・破断等は起こらなかった。

3) 見解・診断方法

従来のインサートがコンクリート打込みをされているので、基本的には問題ありません。現在、全ての室外機は天吊りボルト 4 箇所ですべて支持されています。室外機重量を 50 kg と見込

んでも今回の検査結果では、室外機天吊りボルトとして十分利用できる状態と言えます。
しかし、寸切りボルト及びナットが腐食等劣化または、締め付け不足の場合、ボルトが外れてしまう可能性が有ります。

上記試験結果を踏まえ、下記内容で診断を実施する事としました。

【診断内容】

- 1) 不具合箇所確認方法 : 打診及び目視により下記の確認をおこなう。
・ボルトナットの腐食や折れ掛け等有無の確認。
・ボルトナットの締め付け不足の確認。
- 2) 診断対象箇所 : 既存室外機設置箇所全箇所 (計 198 台、792 箇所)

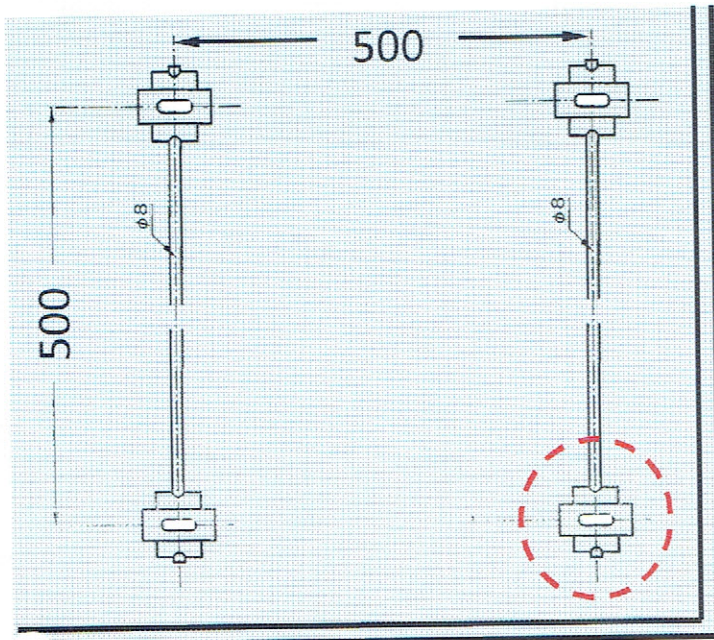
診断結果

..... (別紙資料: 3・4 参照)

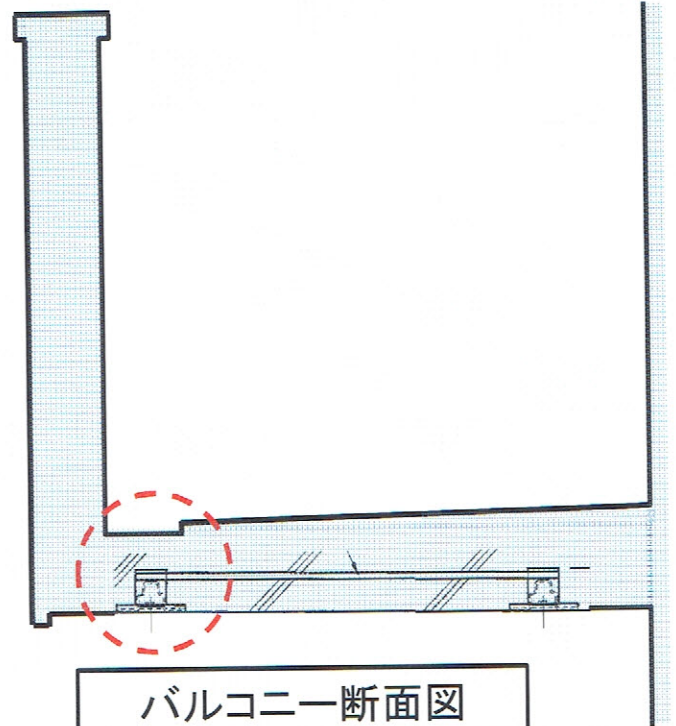
全箇所において不具合箇所は確認されませんでした。

住棟別調査診断実施室外機台数及び、ボルトナット箇所数は下記の通りとなりました。

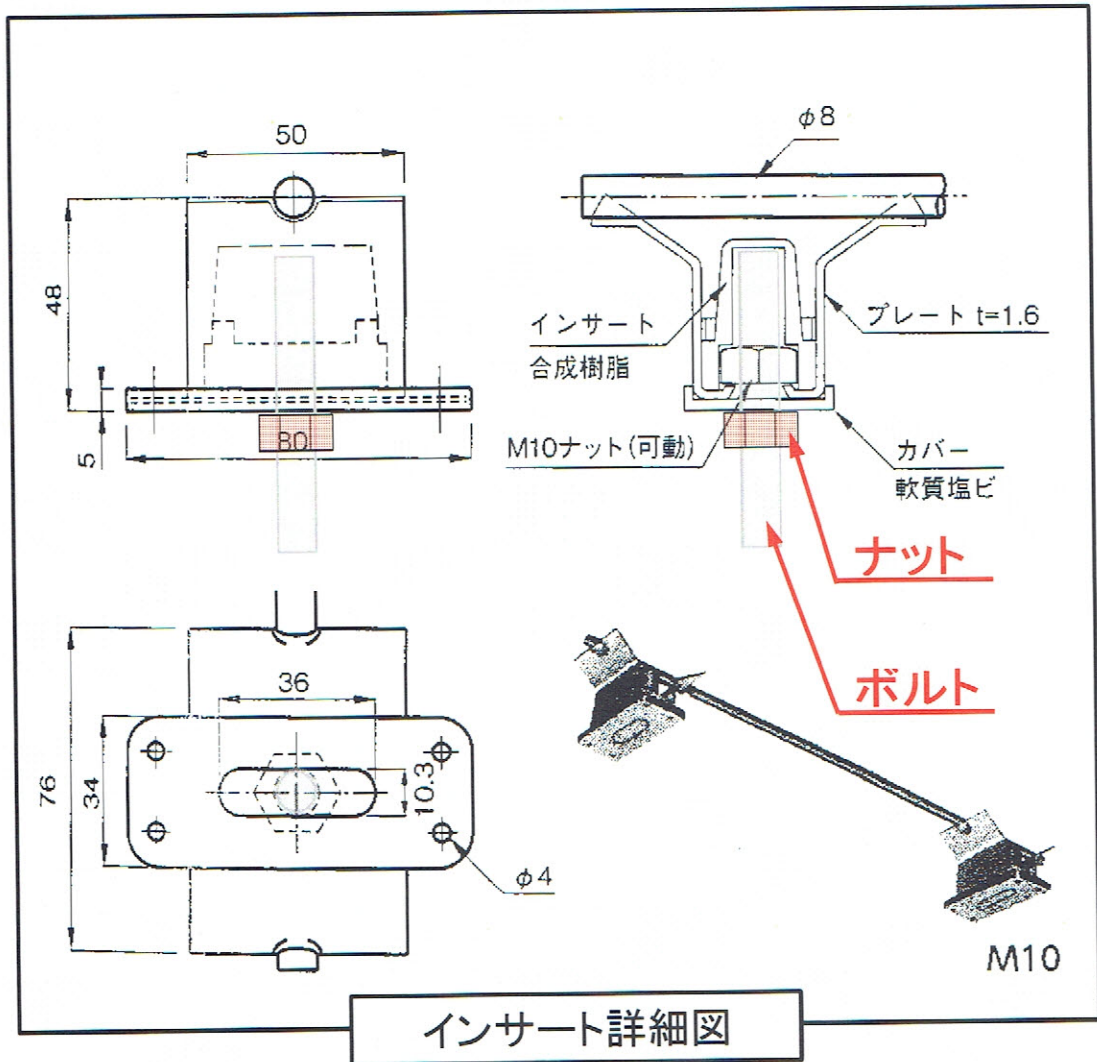
号棟	室外機設置台数(台)	ボルトナット箇所数(箇所)
1	4	16
2	6	24
3	9	36
4	12	48
5	7	28
6	4	16
7	7	28
8	19	76
9	18	72
10	10	40
11	11	44
12	16	64
13	15	60
14	12	48
15	8	32
16	9	36
17	8	32
18	11	44
19	12	48
合計	198	792



バルコニー天井伏図



バルコニー断面図



インサート詳細図



室外機天吊りボルト引張
強度確認

実施場所：
9-104号室

実施日：
平成26年7月22日

①施工前：
周囲に鉄筋爆裂箇所有り

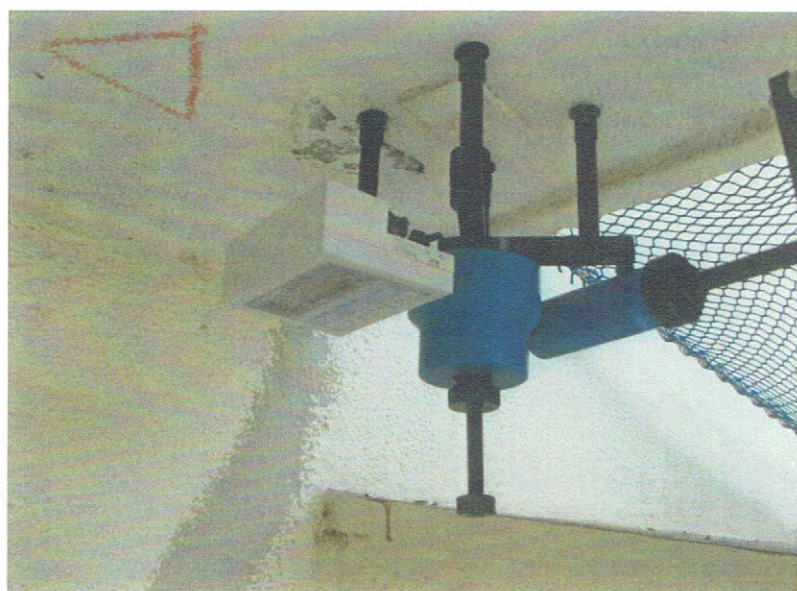


室外機天吊りボルト引張
強度確認

実施場所：
9-104号室

実施日：
平成26年7月22日

②施工中：
吊りボルトに試験機アタ
ッチメント取付



室外機天吊りボルト引張
強度確認

実施場所：
9-104号室

実施日：
平成26年7月22日

③施工中：
吊りボルトに試験機設置



室外機天吊りボルト引張
強度確認

実施場所：
9-104号室

実施日：
平成26年7月22日

④施工中：
ゼロ調整



室外機天吊りボルト引張
強度確認

実施場所：
9-104号室

実施日：
平成26年7月22日

⑤施工中：
引張後（最大値：P1549N
を確認）

1,549N≒155Kg



室外機天吊りボルト引張
強度確認

実施場所：
9-104号室

実施日：
平成26年7月22日

⑥施工後：
終了

室外機天吊りボルトナット 全数打診調査結果報告書

(平成26年9月末日現在)

○ → 強度等特に異常はなし。

× → ボルト・ナットに著しく強度がなく腐食や折れ欠け等が有る。

1号棟	
101	○
503	○
505	○
506	○

計4台
(16箇所)

2号棟	
101	○
103	○
105	○
201	○
305	○
406	○

計6台
(24箇所)

3号棟	
103	○
106	○
204	○
205	○
303	○
304	○
401	○
404	○
406	○

計9台
(36箇所)

4号棟	
201	○
202	○
203	○
204	○
206	○
302	○
306	○
406	○
502	○
503	○
505	○
506	○

計12台
(48箇所)

5号棟	
103	○
104	○
201	○
202	○
302	○
304	○
401	○

計7台
(28箇所)

6号棟	
104	○
105	○
503	○
505	○

計4台
(16箇所)

室外機天吊りボルトナット 全数打診調査結果報告書

(平成26年9月末日現在)

○ → 強度等特に異常はなし。

× → ボルト・ナットに著しく強度がなく腐食や折れ欠け等がある。

7号棟	
202	○
206	○
302	○
308	○
406	○
507	○
508	○

計7台
(28箇所)

8号棟	
104	○
105	○
106	○
108	○
203	○
204	○
205	○
302	○
303	○
304	○
305	○
307	○
403	○
404	○
406	○
407	○
503	○
507	○
508	○

計19台
(76箇所)

9号棟	
102	○
103	○
110	○
203	○
204	○
208	○
301	○
309	○
310	○
402	○
403	○
404	○
409	○
501	○
502	○
505	○
508	○
510	○

計18台
(72箇所)